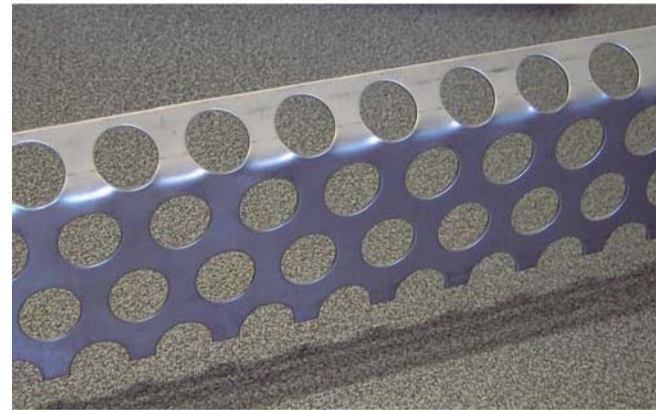
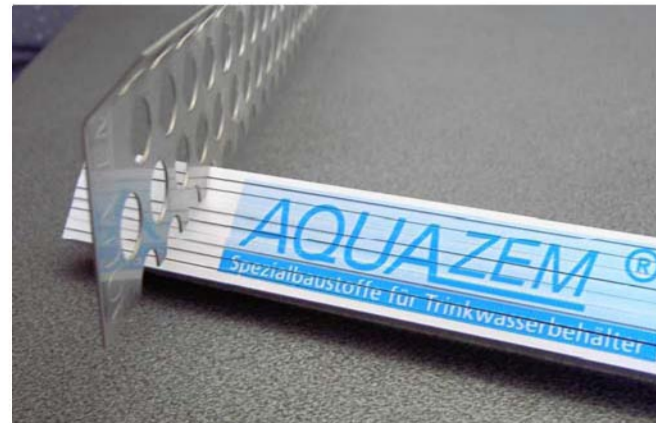
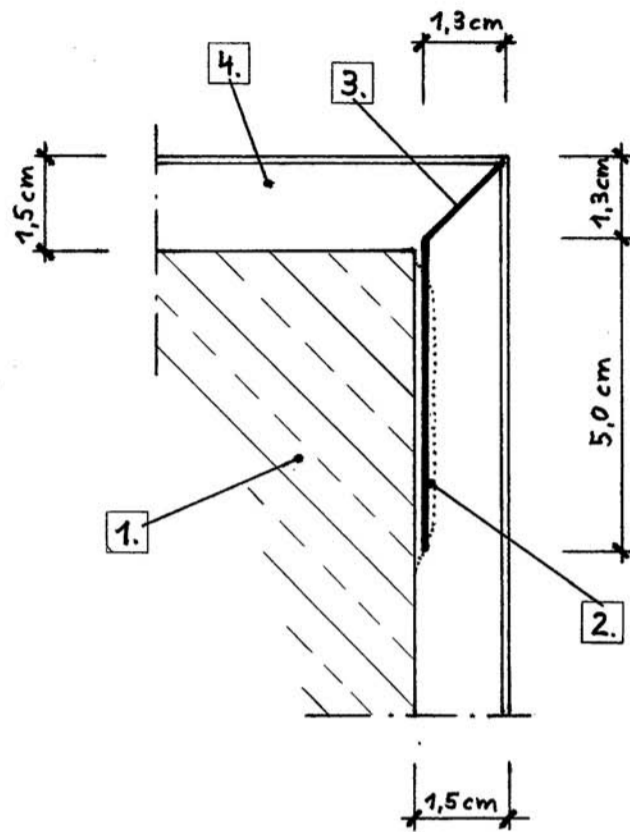


Anlage zum Einbau von Kantenprofilen

Skizze für den Einbau von Kantenprofilen:



Legende:

1. vorhandene Wand.
2. Kantenprofil mit Aquazem-Fixiermörtel setzen
3. Kantenprofil K45/15
4. Wandbeschichtung Aquazem 15 mm.