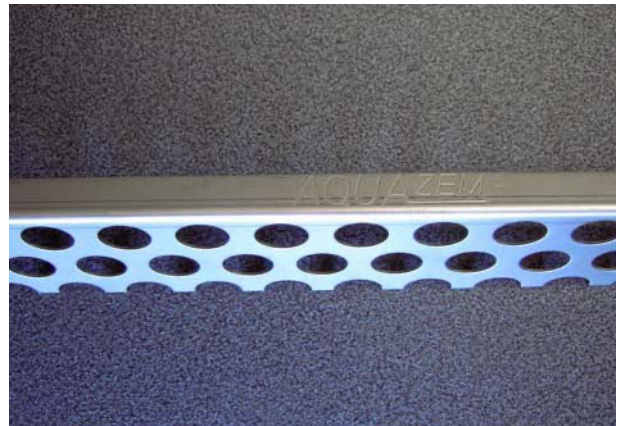
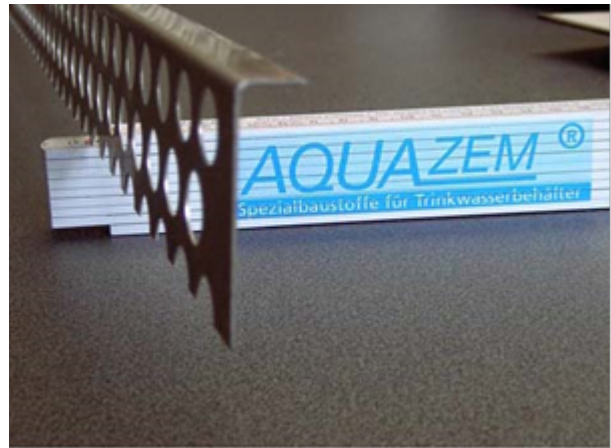
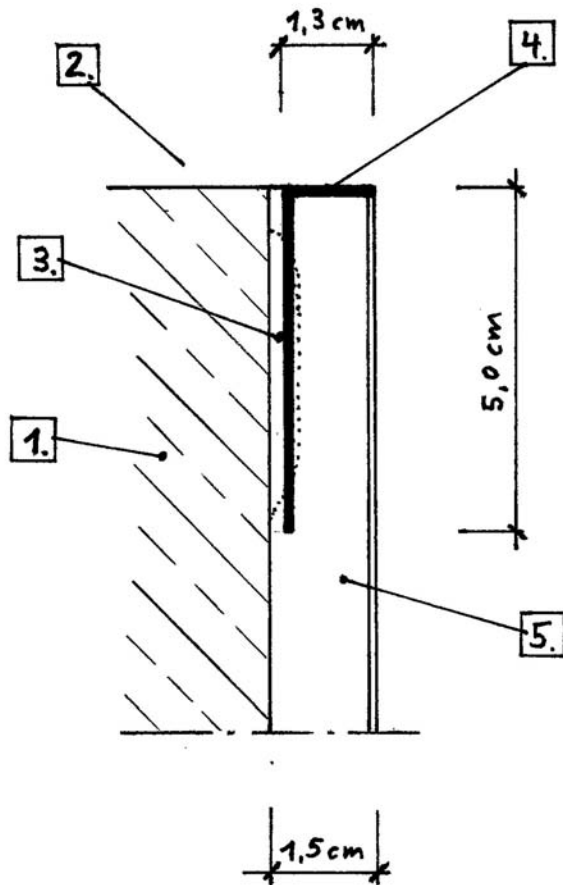


Anlage zum Einbau von Abschlussprofilen

Skizze für den Einbau rechtwinkliger Abschlussprofile



Legende:

1. vorhandene Wand.
2. vorhandene Öffnung / Brüstung
3. Abschlussprofil mit Aquazem-Fixiermörtel setzen
4. Abschlussprofil A90/15
5. Wandbeschichtung Aquazem 15 mm.